



新元纵横
XINYUANTECH

嵌入式工控计算机平台

TPC150TA-Ni

产品说明书



- 第七代低功耗处理器
- 无线材All In One设计
- -20~70°C宽温工作
- 全金属模具结构
- 核芯显卡设计
- 全隔离接口
- 9-30V 宽电压工作
- 7×24小时稳定运行

ISO 9001

Quality System Certified
国际质量管理体系认证

ISO 14001

www.xinyuantech.net

服务热线: 400-770-9278

TPC150TA-Ni



TPC150TA-Ni, 是一套核心为3865U的第七代低功耗处理器工业平板电脑。15英寸LED高亮度TFT液晶屏, 电阻式触摸屏, 支持Windows7、Windows10、Linux等操作系统。

产品参数

产品规格

结构	全金属模具结构
外型颜色	铁灰色砂纹铝镁合金面板
安装	嵌入式/VESA
电源	DC 9~30V
总体尺寸	377×309×47mm
前面板	377×309×6mm
面板视口	15"
机壳外型	368×300×40mm
机柜开孔	370×302mm
净重	5Kg

触摸屏规格

类型	电阻式
敲击寿命	250克力度, >10 ⁶ 次
笔划寿命	250克力度, >10 ⁵ 次
控制	触摸延迟时间<10ms 半正弦波

产品特性

液晶屏	15" TFT液晶屏, 分辨率(1024×768)
CPU主板	Kaby Lake 3865U
内存	MAX 16G
存储设备	32GB固态硬盘(up to 512GB)
触摸屏	电阻式
全隔离接口	3×RS-232/485, 3×RS-232, 2×USB3.0, 2×USB2.0, 4×GigaLAN, 1×VGA, 1×Audio, 1×miniPCI-E, 1×SIM插槽

LED规格

显示类型	15" TFT液晶屏
分辨率	1024×768
亮度	350cd/m ²
工作温度	-20 ~ 70°C
LCD寿命	50,000小时
背光寿命	30,000小时

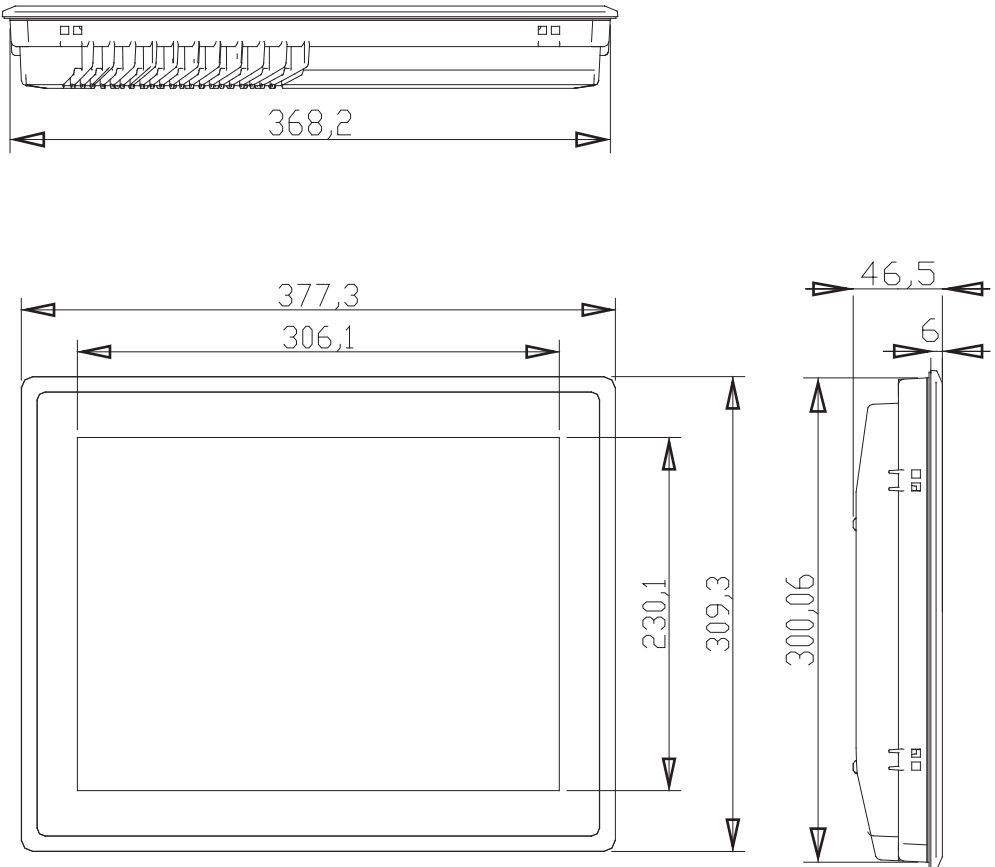
应用环境

工作温度	-20 ~ 70°C	储存温度	-30 ~ 80°C
工作湿度	5 ~ 90%@50°C	储存湿度	8 ~ 90%@40°C
振动	10 ~ 57Hz 位移幅值0.075mm	57 ~ 150Hz 峰值加速度9.8m/s ²	
冲击	峰值加速度150m/s ²	冲击脉冲宽度	10ms, 半正弦波

相关软件

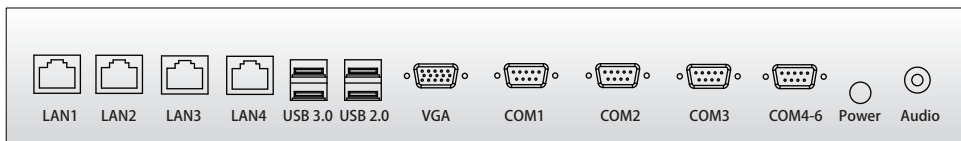
操作系统	支持Windows7、Windows10、Linux等操作系统
------	---------------------------------

产品尺寸

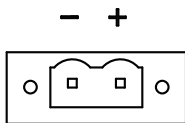


TPC150TA-Ni

后面板接口说明



电源说明



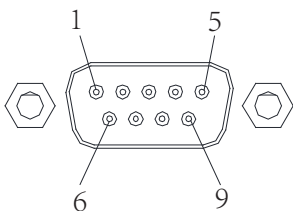
重要提示



工业应用，设备请接大地。

串口说明

COM1-3支持RS-232/485 (默认) 可选



针脚定义

针脚	RS-232	RS-485
1	DCD	B-
2	RXD	A+
3	TXD	/
4	DTR	/
5	GND	GND
6	DSR	/
7	RTS	/
8	CTS	/
9	RT	/

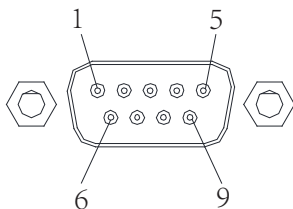
COM1串口模式可如图所示切换

COM1	RS232	RS485
J12	2-3	1-2
J13	3-5	1-3
	4-6	2-4

COM2、3串口模式可通过BIOS设置

设置路径为：Chipset/PCH-IO Configuration/

COM4-6为3个RS-232接口



针脚定义		
针脚	串口号	RS-485
2	COM4	RXD
3		TXD
5		GND
1	COM5	RXD
6		TXD
4		GND
7	COM6	RXD
8		TXD
9		GND



保修单

用户资料

用户资料	
用户地址	
联系电话	
邮政编码	
购买日期	
产品编号	
产品型号	
购买地点	
备注	

保修说明

感谢您选用新元纵横产品，我公司将按照此保修卡所列之规定，凭此卡及发票（复印件）为您提供以下服务：

1. 本机三年质保。第一年免费保修；第二年、第三年只收取成本费，三年后加收服务费；
2. 保修期均从开发票之日算起；
3. 请您妥善保管本保修卡及购机发票（或复印件），服务时需一并出示方可享受免费服务
4. 在保修期内，因下列情况发生故障，公司将酌情收取一定费用：
 - (1) 未经公司许可修理而发生的故障
 - (2) 因人为因素导致的损坏
 - (3) 因跌落或运输保管不当而造成 的外观破损及产品故障



产品合格证书

检验项目	检验人员（盖章）
外观测试	
性能测试	
温度测试	

检验日期： 年 月 日

装箱单

在打开包装后，请先阅读本装箱单，如发现您的产品与清单中的内容不符，请与我们联系。

TPC150TA-Ni	1台
电源端子	1个
固定挂钩	4个
环保卡	1张
产品说明书 (内附产品合格证、保修单、装箱单)	1本



www.xinyuantech.net



400-770-9278



新元纵横
XINYUANTECH

嵌入式工控计算机平台

ISO 9001

Quality System Certified
国际质量管理体系认证

ISO 14001

www.xinyuantech.net

服务热线: 400-770-9278